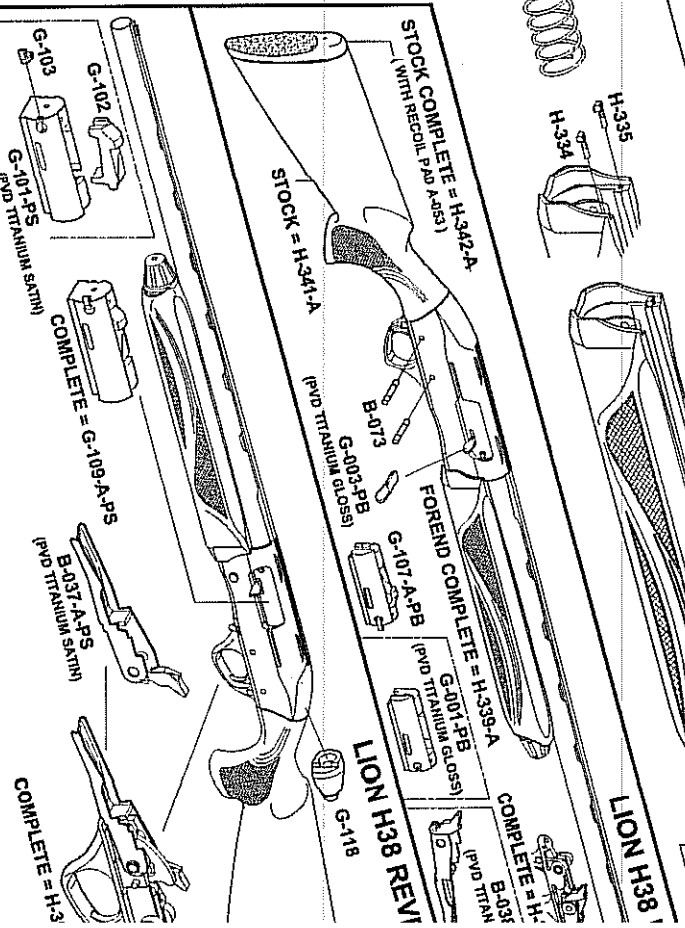
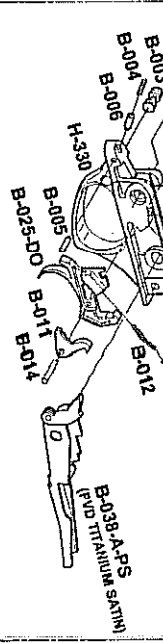
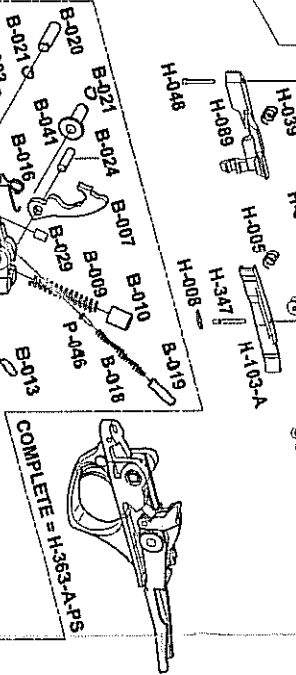
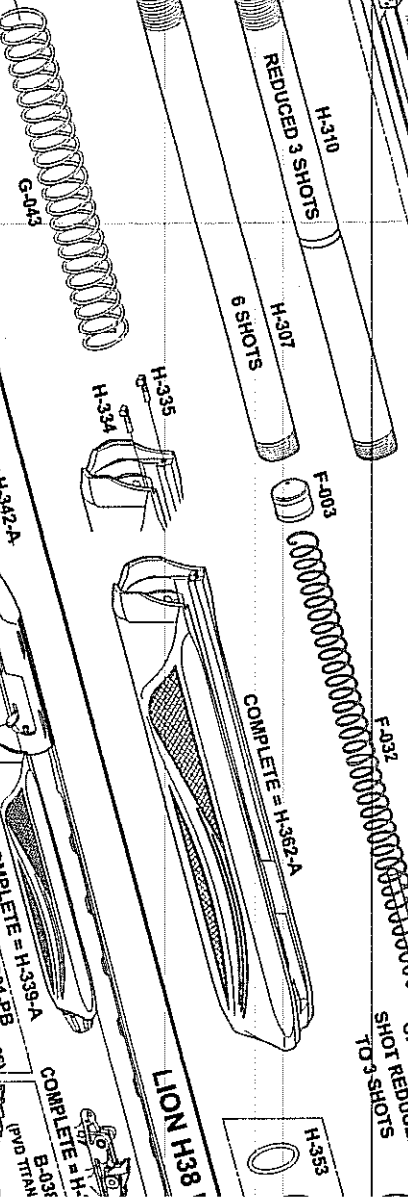
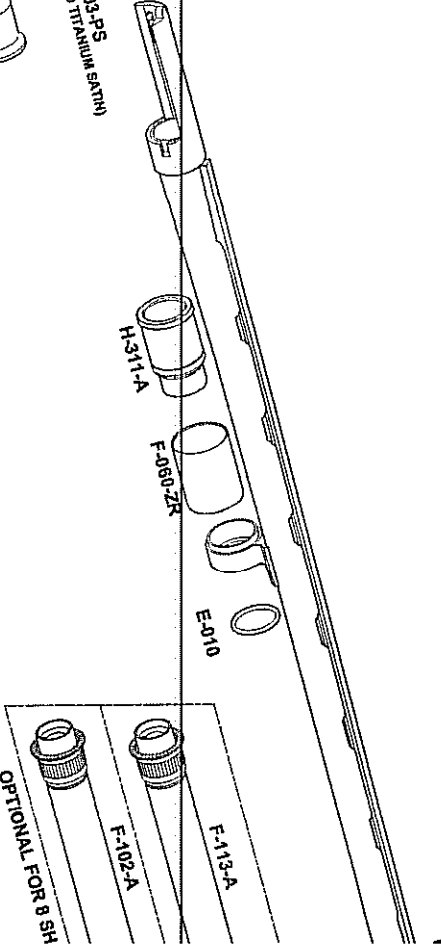
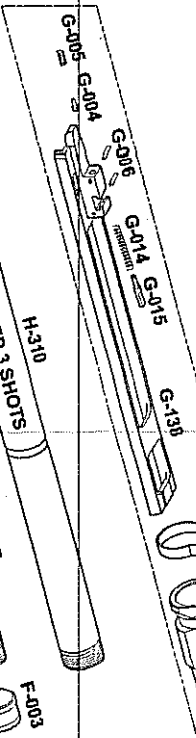
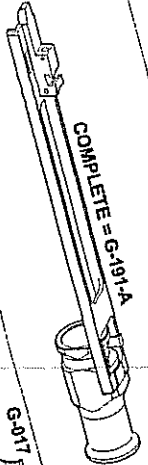
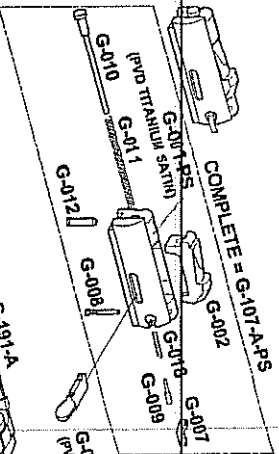
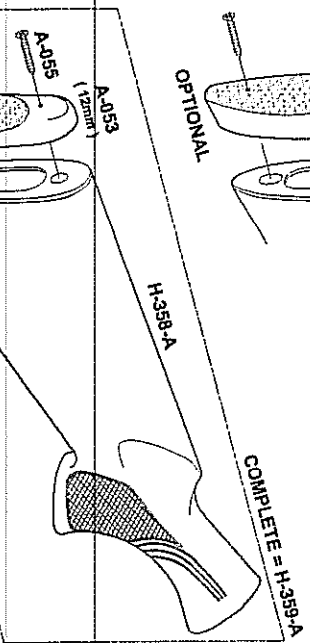
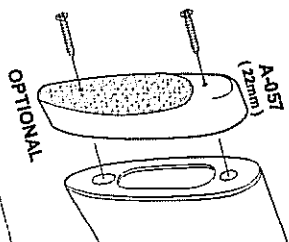


SEMI AUTO LION H38

cal. 12/76mm - 12/3"



parti ricambio LION H38		spare parts for LION H38		pieces détachées LION H38	
COD.	DESCRIZIONE	COD.	DESCRIPTION	COD.	DESCRIPTION
A-053	CALCIOLO GOMMA 12mm	A-053	RUBBER RECOIL PAD 12mm	A-053	PLAQUE ANTI-RECOIL CAOUTCHOUC 12mm
A-055	VITI PER CALCIOLO (n° 2)	A-055	BUTT PLATE SCREWS (n° 2)	A-055	VIS DE PLAQUE DE COUCHE (n° 2)
B-002	SPINA FISSAGGIO SOTTOGUARDIA (n° 2)	B-002	TRIGGER GUARD RETAINING PIN (n° 2)	B-002	GOUPILLE DU FONTE (n° 2)
B-003	BOTTONE SICURA MANUALE	B-003	HAND SAFETY BUTTON	B-003	POUSSOIR DE SURETE
B-004	MOLLA PER BOTTONE SICURA	B-004	HAND SAFETY SPRING	B-004	RESSORT DE LA SURETE
B-005	SPINA ARRESTO MOLLA SICURA	B-005	HAND SAFETY SPRING PIN	B-005	GOUPILLE DE RESSORT DE LA SURETE
B-006	GUIDAMOLLA PER SICURA	B-006	HAND SAFETY SPRING PLUNGER	B-006	TIGE DU RESSORT DE LA SURETE
B-007	CANE	B-007	HAMMER	B-007	CHIEN
B-009	MOLLA DEL CANE	B-009	HAMMER SPRING	B-009	RESSORT DU CHIEN
B-010	CALOTTA PER MOLLA CANE	B-010	HAMMER SPRING FOLLOWER	B-010	CAPSULE DU RESSORT DU CHIEN
B-011	DENTE AGGANCIAMENTO CANE	B-011	SEAR	B-011	GACHETTE
B-012	MOLLA DENTE AGGANCIAMENTO CANE	B-012	SEAR SPRING	B-012	RESSORT DE GACHETTE
B-013	GUIDAMOLLA DENTE AGGANCIAMENTO CANE	B-013	SEAR SPRING FOLLOWER	B-013	CAPSULE DU RESSORT DE LA GACHETTE
B-014	PERNO GRILLETTO E DENTE AGGANCIAMENTO CANE	B-014	TRIGGER AND SEAR PIN	B-014	AXE DE DETENTE ET DE GACHETTE
B-016	MOLLA RICHIAMO GRILLETTO	B-016	TRIGGER SPRING	B-016	RESSORT DE DETENTE
B-018	MOLLA RICHIAMO ELEVATORE	B-018	CARRIER SPRING	B-018	RESSORT DE L'ELEVATEUR
B-019	GUIDAMOLLA RICHIAMO ELEVATORE	B-019	CARRIER SPRING GUIDE	B-019	TIGE DE RESSORT DE L'ELEVATEUR
B-020	BUSSOLA SOTTOGUARDIA	B-020	TRIGGER GUARD PIN BUSHING	B-020	DOUILLE DU FONTE
B-021	MOLLA PER BUSSOLA SOTTOGUARDIA (n° 2)	B-021	TRIGGER GUARD PIN SPRING (n° 2)	B-021	RESSORT DE DOUILLE DU FONTE (n° 2)
B-024	PERNO DEL CANE	B-024	HAMMER PIN	B-024	AXE DU CHIEN
B-025-DO	GRILLETTO	B-025-DO	TRIGGER	B-025-DO	DETENTE
B-029	AMMORTIZZATORE DENTE ARRESTO	B-029	CARRIER DOG ABSORBER	B-029	AMORTISSEUR DE L'ELEVATEUR
B-038-A-PS	ELEVATORE COMPLETO	B-038-A-PS	COMPLETE CARRIER	B-038-A-PS	ELEVATEUR COMPLET
B-041	BUSSOLA ANTERIORE SOTTOGUARDIA	B-041	FRONT TRIGGER GUARD PIN BUSHING	B-041	DOUILLE ANTERIEUR DU FONTE
D-001	TIRANTE CALCIO	D-001	STOCK CONNECTING ROD	D-001	TIGE DE CROSSE
D-002	GHIERA TIRANTE CALCIO	D-002	STOCK BOLT CAP	D-002	TIRANT TIGE DE CROSSE
D-004	RONDELLA FISSAGGIO CALCIO	D-004	STOCK WASHER	D-004	RONDELLE DE LA CROSSE
D-018	VITE FISSAGGIO CALCIO E BILANCIATORE	D-018	STOCK AND BALANCER RETAINING SCREW	D-018	ECROU DE CROSSE
E-010	ANELLO ELASTICO CANNA	E-010	BARREL ELASTIC WASHER	E-010	JOINT PRISE DE GAZ
F-002	GHIERA TUBO SERBATOIO	F-002	MAGAZINE TUBE WASHER	F-002	ECROU DU TUBE MAGASIN
F-003	CALOTTA SPINGI CARTUCCIA	F-003	MAGAZINE FOLLOWER	F-003	CALOTTE DU MAGASIN
F-032	MOLLA TUBO SERBATOIO	F-032	MAGAZINE SPRING	F-032	RESSORT DU MAGASIN
F-036	ANELLO TENUTA MOLLA SERBATOIO	F-036	MAGAZINE SPRING RETAINING RING	F-036	CLIP DE TUBE MAGASIN
F-080-ZR	CILINDRO PRESA GAS	F-080-ZR	GAS CYLINDER	F-080-ZR	CYLINDRE DE GAZ
G-001-PS	OTTURATORE	G-001-PS	BREECH BOLT	G-001-PS	BLOC DE CULASSE
G-002	RAMPONE	G-002	LOCKING BOLT	G-002	VERROU
G-003-PS	MANETTA OTTURATORE	G-003-PS	COCKING HANDLE	G-003-PS	DOIGT D'ARMEMENT
G-004	PISTONCINO ARRESTO MANETTA	G-004	COCKING HANDLE PLUNGER	G-004	POUSSOIR DU DOIGT DE DEVERROUILLAGE
G-005	MOLLA ARRESTO MANETTA	G-005	COCKING HANDLE PLUNGER SPRING	G-005	RESSORT DU DOIGT D'ARMEMENT
G-006	SPINA MOLLA ARRESTO MANETTA E GUIDAMOLLA (n° 2)	G-006	COCKING HANDLE PLUNGER PIN (n° 2)	G-006	GOUPILLE DU POUSSOIR DU DOIGT D'ARMEMENT (n° 2)
G-007	ESTRATTORE	G-007	EXTRACTOR	G-007	EXTRACTEUR
G-008	PERNO ESTRATTORE	G-008	EXTRACTOR RETAINING PIN	G-008	GOUPILLE DE L'EXTRACTEUR
G-009	GUIDAMOLLA ESTRATTORE	G-009	EXTRACTOR PLUNGER	G-009	TIGE DU RESSORT DE L'EXTRACTEUR
G-010	PERCUSSORE	G-010	FIRING PIN	G-010	PERCUTEUR
G-011	MOLLA PERCUSSORE	G-011	FIRING PIN SPRING	G-011	RESSORT DU PERCUTEUR
G-012	FERMO CORSA PERCUSSORE	G-012	FIRING PIN STOP	G-012	GOUPILLE DE RETENUE DU PERCUTEUR
G-014	MOLLA RICHIAMO CARRELLO	G-014	BOLT SLIDE SPRING	G-014	RESSORT DE RAPPEL DU BRAS DE COMMANDE
G-015	GUIDAMOLLA RICHIAMO CARRELLO	G-015	BOLT SLIDE SPRING GUIDE	G-015	GUIDE RESSORT
G-017	MOLLA AGGANCIAMENTO MANICOTTO	G-017	SLEEVE SNAP RING	G-017	RESSORT ACCROCHAGE DE MANCHON
G-019	MOLLA ESTRATTORE	G-019	EXTRACTOR SPRING	G-019	RESSORT DE L'EXTRACTEUR
G-043	MOLLA DI RECUPERO	G-043	RECUOPERATION SPRING	G-043	RESSORT RECUPERATEUR
G-107-A-PS	OTTURATORE COMPLETO	G-107-A-PS	BREECH BOLT COMPLETE	G-107-A-PS	BLOC DE CULASSE COMPLET
G-117	AMMORTIZZATORE CARCASSA	G-117	RECEIVER SHOCK ABSORBER	G-117	AMORTISSEUR CARCASSE
G-138	CARRELLO	G-138	ACTION BAR	G-138	BRAS DE COMMANDE
G-189	MANICOTTO AGGANCIAMENTO CARRELLO	G-189	ACTION BAR SLEEVE	G-189	MANCHON DU BRAS DE COMMANDE
G-191-A	CARRELLO COMPLETO CON MANICOTTO	G-191-A	ACTION BAR COMPLETE WITH SLEEVE	G-191-A	BRAS DE COMMANDE COMPLET
H-005	MOLLA LEVA ARRESTO ELEVATORE	H-005	CARRIER LATCH SPRING	H-005	RESSORT DU LEVIER DE L'ELEVATEUR
H-008	MOLLA PER PERNO LEVA	H-008	LATCH PIN SPRING	H-008	RESSORT DE AXE DE LEVIER
H-039	MOLLA LEVA BLOCCA ELEVATORE	H-039	CUT-OFF LEVER SPRING	H-039	RESSORT DE LEVIER CUT-OFF
H-046	PERNO LEVA BLOCCA ELEVATORE	H-046	CUT-OFF LEVER PIN	H-046	AXE DE LEVIER CUT-OFF
H-089	LEVA AGGANCIAMENTO ELEVATORE	H-089	CUT-OFF LEVER	H-089	LEVIER CUT-OFF
H-100	BOTTONE PER LEVA COMANDO ELEVATORE	H-100	CARRIER LATCH BUTTON	H-100	BOUTON ARRETOIR
H-103-A	LEVA ARRESTO ELEVATORE COMPLETA	H-103-A	CARRIER LATCH COMPLETE	H-103-A	LEVIER D'ARRET DE L'ELEVATEUR
H-307	TUBO SERBATOIO	H-307	MAGAZINE TUBE	H-307	TUBE MAGASIN
H-310	TUBO SERBATOIO LIMITATO PER 3 COLPI	H-310	MAGAZINE TUBE REDUCED FOR 3 SHOTS	H-310	TUBE MAGASIN LIMITE A 3 COUPS
H-311-A	PISTONE COMPLETO	H-311-A	COMPLETE PISTON	H-311-A	PISTON COMPLET
H-330	SOTTOGUARDIA	H-330	TRIGGER GUARD	H-330	FONTE
H-334	PIOLO DESTRO CENTRAGGIO ASTA	H-334	RIGHT FOREND PIN	H-334	ERGOT DROIT DE GARDE MAIN
H-335	PIOLO SINISTRO CENTRAGGIO ASTA	H-335	LEFT FOREND PIN	H-335	ERGOT GAUCHE DE GARDE MAIN
H-345	PIASTRINA CARCASSA	H-345	RECEIVER INSERT	H-345	INSERT DU CARCASSE
H-346	VITE FISSAGGIO PIASTRINA CARCASSA (n° 2)	H-346	RECEIVER INSERT SCREW (n° 2)	H-346	VIS DE L'INSERT (n° 2)
H-347	PERNO PER LEVA	H-347	LATCH PIN	H-347	AXE DE LEVIER
H-348	PIASTRINA DEVIAZIONE CALCIO	H-348	CAST-OFF SPACER	H-348	INTERCALAIRE DE CROSSE
H-349	PIASTRINA DEVIAZIONE E PIEGA CALCIO -5mm	H-349	CAST-OFF AND DROP SPACER -5mm (-1/8")	H-349	INTERCALAIRE DE CROSSE
H-350	PIASTRINA DEVIAZIONE E PIEGA CALCIO +5mm	H-350	CAST-OFF AND DROP SPACER +5mm (+1/8")	H-350	INTERCALAIRE DE CROSSE
H-352	CAPPELLOTTO	H-352	MAGAZINE CAP	H-352	BOUCHON DE MAGASIN
H-353	ANELLO O CAPPELLOTTO	H-353	MAGAZINE CAP O-RING	H-353	JOINT DU BOUCHON MAGASIN
H-354-A	CAPPELLOTTO COMPLETO SENZA MAGLIETTA	H-354-A	MAGAZINE CAP WITHOUT SWIVEL	H-354-A	BOUCHON DE MAGASIN SANS ANNEAUX
H-355-A	CAPPELLOTTO COMPLETO CON MAGLIETTA	H-355-A	MAGAZINE CAP WITH SWIVEL	H-355-A	BOUCHON DE MAGASIN AVEC PORTE-BRETELLE
H-356-A	CALCIO OLIO	H-356-A	OILED STOCK	H-356-A	CROSSE PONCE HUILE
H-359-A	CALCIO OLIO COMPLETO CON CALCIOLO GOMMA	H-359-A	OILED STOCK COMPLETE WITH RUBBER RECOIL PAD	H-359-A	CROSSE PONCE HUILE COMPLET AVEC SABOT
H-362-A	ASTA LEGNO OLIO COMPLETA	H-362-A	OILED FOREND COMPLETE	H-362-A	GARDE MAIN PONCE HUILE COMPLET
H-363-A-PS	SOTTOGUARDIA COMPLETO	H-363-A-PS	TRIGGER GUARD COMPLETE	H-363-A-PS	FONTE COMPLET
P-043-A	PORTABRETELLA CALCIO	P-043-A	STOCK SWIVEL	P-043-A	GRENADEIERE CROSSE
P-046	PIOLO GUIDAMOLLA RICHIAMO ELEVATORE	P-046	CARRIER SPRING PIN	P-046	GOUPILLE DE RESSORT DE L'ELEVATEUR
P-142	MIRINO FIBRA OTTICA ROSSO	P-142	OPTIC FIBER FRONT SIGHT RED	P-142	GUIDON FIBRE OPTIQUE ROUGE
A-057	CALCIOLO GOMMA 22mm	A-057	RUBBER RECOIL PAD 22mm	A-057	PLAQUE ANTI-RECOIL CAOUTCHOUC 22mm
F-030-A	RIIDUTTORE A 3 COLPI	F-030-A	REDUCTOR TO 3 SHOTS	F-030-A	REDUCTEUR A 3 COUPS
F-102-A	PROLUNGA 8 COLPI COMPLETA	F-102-A	8 SHOT MAGAZINE TUBE EXTENSION	F-102-A	PROLONGE MAGASIN 8 COUPS
F-113-A	PROLUNGA 8 COLPI COMPLETA CON PORTACINGHIA	F-113-A	8 SHOT MAGAZINE TUBE EXTENSION WITH SWIVEL	F-113-A	PROLONGE MAGASIN 8 COUPS AVEC PORTE-BRETELLE
F-116-A	RIIDUTTORE A 2 COLPI	F-116-A	REDUCTOR TO 2 SHOTS	F-116-A	REDUCTEUR A 2 COUPS
parti ricambio LION H38 LUXE		spare parts for LION H38 LUXE		pieces détachées LION H38 LUXE	
B-038-A-PB	ELEVATORE COMPLETO	B-038-A-PB	COMPLETE CARRIER	B-038-A-PB	ELEVATEUR COMPLET
B-073	SPINA FISSAGGIO SOTTOGUARDIA (n° 2)	B-073	TRIGGER GUARD RETAINING PIN (n° 2)	B-073	GOUPILLE DU FONTE (n° 2)
G-001-PB	OTTURATORE	G-001-PB	BREECH BOLT	G-001-PB	BLOC DE CULASSE
G-003-PB	MANETTA OTTURATORE	G-003-PB	COCKING HANDLE	G-003-PB	DOIGT D'ARMEMENT
G-107-A-PB	OTTURATORE COMPLETO	G-107-A-PB	BREECH BOLT COMPLETE	G-107-A-PB	BLOC DE CULASSE COMPLET
H-339-A	ASTA LEGNO TRIWOOD COMPLETA	H-339-A	TRIWOOD FOREND COMPLETE	H-339-A	GARDE MAIN TRIWOOD COMPLET
H-341-A	CALCIO TRIWOOD	H-341-A	TRIWOOD STOCK	H-341-A	CROSSE TRIWOOD
H-342-A	CALCIO TRIWOOD COMPLETO CON CALCIOLO GOMMA	H-342-A	TRIWOOD STOCK COMPLETE WITH RUBBER RECOIL PAD	H-342-A	CROSSE TRIWOOD COMPLET AVEC SABOT
H-363-A-PB	SOTTOGUARDIA COMPLETO	H-363-A-PB	TRIGGER GUARD COMPLETE	H-363-A-PB	FONTE COMPLET
parti ricambio LION H38 REVERSE		spare parts for LION H38 REVERSE		pieces détachées LION H38 REVERSE	
B-037-A-PS	ELEVATORE SINISTRO COMPLETO	B-037-A-PS	LEFT CARRIER COMPLETE	B-037-A-PS	ELEVATEUR GAUCHE COMPLET
G-101-PS	OTTURATORE SINISTRO	G-101-PS	LEFT BREECH BOLT	G-101-PS	BLOC DE CULASSE GAUCHE
G-102	RAMPONE SINISTRO	G-102	LEFT LOCKING BOLT	G-102	VERROU GAUCHE
G-103	ESTRATTORE SINISTRO	G-103	LEFT EXTRACTOR	G-103	EXTRACTEUR GAUCHE
G-109-A-PS	OTTURATORE SINISTRO COMPLETO	G-109-A-PS	LEFT BREECH BOLT COMPLETE	G-109-A-PS	BLOC DE CULASSE GAUCHE COMPLET
G-118	AMMORTIZZATORE CARCASSA SINISTRA	G-118	LEFT RECEIVER SHOCK ABSORBER	G-118	AMORTISSEUR CARCASSE GAUCHE